



Passat



Комплектации

	Respect	Business	Exclusive
Внешнее оснащение			
Стальные диски 6,5 J x 16, с полноразмерными колпаками	●	-	-
Легкосплавные диски Serang 6.5J x 16	-	●	-
Шины 215/60 R16	●	●	-
Легкосплавные колесные диски Istanbul 7J x 17	-	●	-
Легкосплавные колесные диски Soho 7J x 17	-	-	●
Шины 215/55 R17	-	●	●
Теплозащитные стёкла	●	●	●
Головной свет LED (ближний и дальний свет) с ходовыми огнями	●	●	●
Корректор угла наклона фар	●	●	●
Автоматическое управление светом, функция Coming Home и Leaving Home	-	●	●
LED исполнение задней светотехники	●	●	●
LED передние противотуманные фары с подсветкой поворотов	-	●	●
Противотуманный фонарь сзади	●	●	●
Бамперы в цвет кузова	●	-	-
Бамперы в цвет кузова с декоративной отделкой	-	●	-
Бамперы в цвет кузова с хромированными вставками	-	-	●
Черные молдинги в нижней части кузова	●	-	-
Боковые молдинги в цвет кузова	-	●	-
Боковые молдинги хромированные	-	-	●
Черная декоративная отделка на боковых стеклах снаружи	●	-	-
Хромированные молдинги на боковых стеклах снаружи	-	●	●
Оснащение салона			
Кожаное multifunctionальное рулевое колесо	●	●	-
Кожаное multifunctionальное рулевое колесо с обогревом	-	-	●
Обивка сидений тканью Lizard	●	-	-
Обивка сидений: центральные части спинки и подушки – Alcantara, внутренние боковины сидений – кожа Vienna	-	●	●
Передние сиденья топ-комфорт	-	●	●
Передние сиденья с регулировкой по высоте	●	●	●
Сиденье водителя ergoComfort с регулировкой угла наклона и длины подушки, электропривод спинки	-	●	●
Регулировка поясничного подпора передних сидений	-	●	-
Регулировка поясничного подпора передних сидений, для водителя – с электроприводом	-	-	●
Подушка заднего сиденья неделимая, спинка – асимметрично складывающаяся	●	-	-
Спинка заднего сиденья асимметрично разделенная, складная, центральный подлокотник с подстаканниками и проемом для погрузки предметов	-	●	●
Декоративные вставки New Brushed Design на центральной консоли	●	-	-
Декоративные вставки Piano Black на центральной консоли	-	●	●
Декоративные вставки New Brushed Design на передней панели и в отделке дверей	●	-	-
Декоративные вставки Cross Hatch на передней панели и в отделке дверей	-	●	-
Декоративные вставки из шлифованного алюминия на передней панели и в отделке дверей	-	-	●
Передние вентиляционные дефлекторы и переключатель света с подсветкой и хромированной отделкой	●	●	-
Передние вентиляционные дефлекторы, переключатель света, блок настройки зеркал и стеклоподъемников с подсветкой и хромированной отделкой	-	-	●
Внутреннее зеркало заднего вида с автоматическим затемнением	●	●	●
Косметические зеркала в солнцезащитных козырьках	●	-	-
Косметические зеркала с подсветкой в солнцезащитных козырьках	-	●	●
Интерьерные светильники с режимом плавного выключения света	●	-	-
Внутреннее освещение салона с задержкой выключения, 2 светодиодные лампы для чтения спереди и 2 сзади	-	●	●
2 LED-лампы подсветки в районе ног для передних сидений	-	●	●
Ниша с 2 подстаканниками спереди со шторкой	●	●	●
Центральный подлокотник спереди с нишей и регулировкой положения	●	●	●
Бежевая обивка потолка	●	●	●
Пластиковые накладки на пороги	●	●	-
Металлические накладки на пороги спереди и сзади	-	-	●
Тканевые коврики в салоне спереди и сзади	-	●	●
Текстильная отделка багажного отделения	●	●	●
Складной пол багажного отделения	●	●	●
Системы активной и пассивной безопасности			
ЭРА Глонасс	●	●	●
ESP - электронная противозаносная система	●	●	●
Система контроля давления в шинах	●	●	●
Ассистент контроля усталости водителя во время движения	●	●	●
Знак аварийной остановки	●	●	●
Передние подушки безопасности с функцией отключения пассажирской подушки	●	●	●
Боковые шторки безопасности спереди и сзади и передние боковые подушки	●	●	●










Системы активной и пассивной безопасности	Respect	Business	Exclusive
Травмобезопасные подголовники спереди и сзади с регулировкой по высоте	●	–	–
Травмобезопасные подголовники спереди и сзади с регулировкой по высоте, передние – с регулировкой в продольном направлении	–	●	●
Крепления Isofix для установки 2 детских кресел сзади, а также для кресел i-SizeКрепления Isofix для установки 2 детских кресел сзади, а также для кресел i-Size	●	●	●
Индикатор изменения давления в шинах (косвенное измерение)	●	●	–
Система контроля давления в шинах (прямое измерение)	–	–	●
Дисковые тормоза спереди и сзади	●	●	●
5 автоматических ремней безопасности с 3-точечным креплением, на передних сиденьях с регулировкой по высоте и натяжителями	●	●	●
Звуковой и визуальный сигнал непристегнутых ремней безопасности спереди и сзади	●	●	●
Предупредительные светоотражатели во всех дверях	●	–	–
Предупредительные LED-лампы в передних дверях	–	●	●
Электронный иммобилайзер	●	●	●
Функциональное оборудование и системы комфорта			
Кондиционер Climatic	●	–	–
Климат-контроль Climatronic 3-зонный с антиаллергенным фильтром	–	●	–
Климат-контроль Climatronic 3-зонный с антиаллергенным фильтром и дополнительным управлением с заднего ряда сидений	–	–	●
Электромеханический усилитель рулевого управления с регулировкой прилагаемого усилия в зависимости от скорости движения	●	●	●
Электромеханический парковочный тормоз с функцией Auto Hold	●	●	●
Автомобильная аудиосистема Composition, дисплей мультимедиа 6.5"	●	–	–
Навигационная система Discover Media, дисплей мультимедиа 8"	–	●	●
Интерфейс подключения мобильного телефона	●	●	●
App Connect	–	●	●
Датчики парковки спереди и сзади	–	●	●
Камера заднего вида Rear View	–	●	●
Центральный замок с дистанционным управлением, без функции блокировки открывания дверей изнутри (Safelock)	●	●	–
Безключевой запуск двигателя Press & Drive	●	●	–
Система бесключевого доступа Keyless Access и запуска двигателя Press & Drive (включая Safelock), 2 ключа-пульта	–	–	●
Дистанционная разблокировка крышки багажника	●	●	–
Система Easy Open: электропривод открытия и закрытия крышки багажника в том числе по сигналу датчика под задним бампером («виртуальная педаль»)	–	–	●
Противоугонная система с автономной сиреной, датчиками объема, защитой от буксировки	–	–	●
Стеклоочиститель с переменной скоростью работы	●	–	–
Датчик дождя	–	●	●
Многofункциональный дисплей на приборной панели Plus	●	–	–
Многofункциональный цветной дисплей на приборной панели Premium	–	●	●
Цифровая реконфигурируемая панель приборов Active Info Display	–	–	●
Обогрев лобового стекла	–	–	●
Обогреваемые форсунки омывателя лобового стекла	●	●	●
Обогрев передних сидений с индивидуальной регулировкой	●	●	●
Обогрев сидений второго ряда с индивидуальной регулировкой	–	–	●
Круиз-контроль с ограничителем скорости	●	●	●
Электроуправляемые и электрообогреваемые наружные зеркала заднего вида	●	●	●
Электрические стеклоподъемники спереди и сзади	●	●	●
Асферическое наружное зеркало заднего вида со стороны водителя	●	●	●
Разъем USB-C	●	●	–
Разъем USB-C, USB разъем для зарядки	–	–	●
Розетка 12 V на центральной консоли сзади	●	–	–
Розетка 12 V на центральной консоли сзади и в багажном отделении	–	●	●
Розетка на 220 V в багажном отделении	–	–	●
Двухтональный звуковой сигнал	●	●	●
Специальное оборудование			
Подготовка автомобиля к эксплуатации в странах северной климатической зоны	●	●	●
Усиленная подвеска для плохих дорожных условий с увеличенным дорожным просветом	●	●	●
Защитный поддон для моторно-трансмиссионного отсека из синтетических материалов	●	●	●
Полноразмерное запасное колесо на стальном диске	●	–	–
Неполноразмерное запасное колесо	–	●	●
Домкрат и набор инструментов	●	●	●
Защитные транспортировочные элементы	●	●	●
● Оборудование входит в комплектацию			
– Оборудование не входит в комплектацию			

Внутренняя отделка, сочетание с комплектациями

Отделка	Код салона	Обивка сидений	Центральная панель	Ковровое покрытие	Обшивка потолка	Комплектация
Ткань Lizard	TO	Schwarz	Schwarz	Schwarz	St. Tropez	Respect
Алькантара / кожа Vienna	TO	Titanium Black	Titanium Black	Titanium Black	St. Tropez	Business, Exclusive
	YR	Mistral	Raven	Raven	St. Tropez	
	CM	Aquamarine-Titanium Black	Titanium Black	Titanium Black	St. Tropez	

Лакокрасочное покрытие	Код цвета
Белый Pure	0Q0Q
Серый Urano	5K5K
Красный Tornado	G2G2
Коричневый Tamarind металл	3V3V
Серый Manganese металл	5V5V
Серебристый Reflex металл	8E8E
Серебристый Punit металл	K2K2
Синий Aquamarine металл	8H8H
Белый Огук премиум перламутр	0R0R
Чёрный Deer перламутр	2T2T

Колесные диски

Диски	Размер, комплектация	Изображение	Диски	Размер, комплектация	Изображение
Стальные колесные диски	6,5 J x 16		Легкосплавные диски Sepang	6,5 J x 16	
	комплектация Respect			комплектация Business 1.4 TSI	
Легкосплавные диски Aragon	6,5 J x 16		Легкосплавные диски Istanbul	7 J x 17	
	опционально в пакете PJ1			комплектация Business 2.0 TSI	
Легкосплавные диски Soho	7 J x 17		Легкосплавные диски Sebring	7 J x 17	
	комплектация Exclusive, для Business опционально в пакете PJ5			опционально в пакете PR7	
Легкосплавные диски Monterey	8 J x 18		Легкосплавные диски Dartford Silver	8 J x 18	
	опционально в пакете PJF			опционально в пакете PJN	
Легкосплавные диски Bonneville	8 J x 18				
	опционально в пакете PR8				

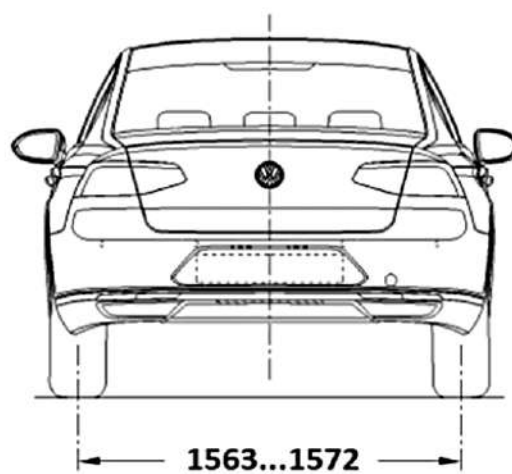
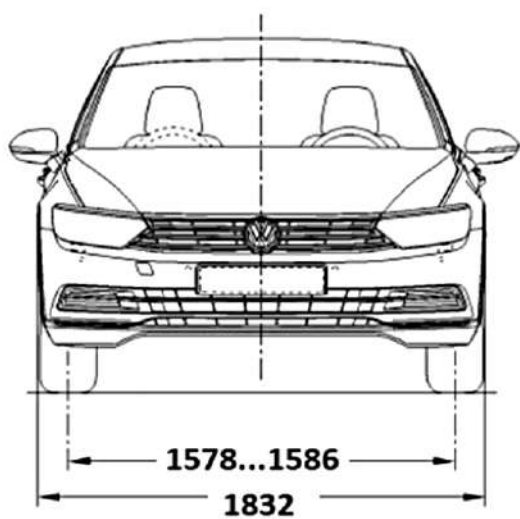
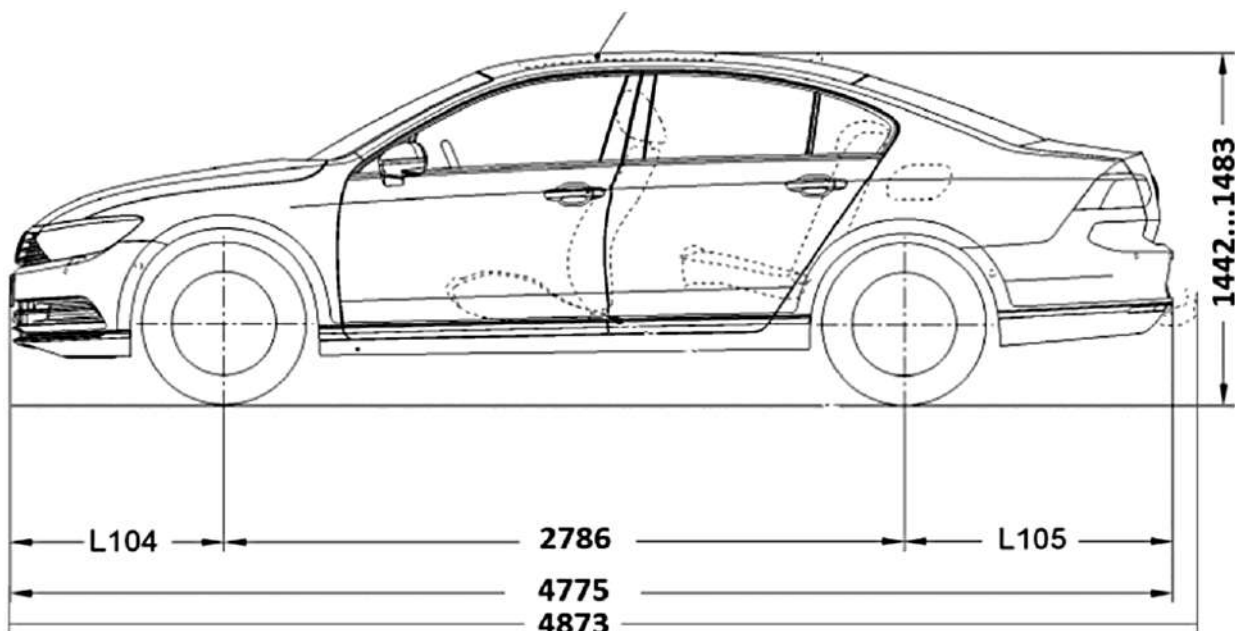
Технические характеристики

Параметры \ Двигатель	1.4 TSI (150) бензин	2.0 TSI (190) бензин	
Рабочий объем, см ³	1395	1984	
Макс. мощность, кВт / л.с. при об./мин	110 / 150 / 5000-6000	140 / 190 / 4180-6000	
Макс. крутящий момент, Нм при об./мин	250 / 1500-3000	320 / 1500-4180	
Динамика			
Макс. скорость	216	237	
Время разгона до 100 км/ч	8,9	7,5	
Расход топлива			
Расход топлива (МКПП / АКПП), л/100км*	городской	7,5 / 7,1	8,2
	загородный	5,0 / 5,0	5,1
	средний	5,9 / 5,8	6,3
Выбросы CO ₂ в смешанном цикле (МКПП / АКПП), г/км*	136 / 131	144	
Масса**			
Снаряженная масса, кг	1415	1525	
Технически допустимая максимальная масса транспортного средства, кг	1960	2060	
Допустимая нагрузка на ось переднюю / заднюю, кг	990 / 1050	1010 / 1040	
Допустимая масса буксируемого прицепа (без тормозной системы), кг	700	750	
Прочие размеры			
Объем топливного бака, л	59	66	
Объем багажного отделения при разложенных и сложенных задних сиденьях, л	585-1152	585-1152	
Диаметр разворота, м	11,7	11,7	

* Указанные значения получены в результате измерений, проведенных в соответствии с требованиями законодательства. Эти данные не являются характеристиками одного конкретного автомобиля и не представляют собой часть коммерческого предложения, а служат лишь для сравнения различных типов автомобилей. Реальные показатели расхода топлива и объема выбросов CO₂ зависят не только от эффективности переработки топлива системами автомобиля, но и от стиля вождения и других нетехнических факторов (например, характера окружающей среды). Дополнительное оборудование и аксессуары (навесные элементы оснащения, шины и т.д.) могут изменить такие параметры автомобиля, как масса, сопротивление качению и аэродинамика, и, наряду с погодными и дорожными условиями, повлиять на его динамические характеристики

** указаны минимальные значения из разрешенного диапазона


Габариты



Passat

Сведения, определяющие объем комплектаций, внешний вид, технические данные и стоимость поставляемых автомобилей даны на дату подписания прайс-листа в печать. Право на изменения сохраняется

Дата выпуска: январь 2021



официальный дилер Volkswagen

www.volkswagen-gomel.by

ООО "НТС" УНП 400213102

Продажа новых автомобилей Volkswagen
Продажа автомобилей с пробегом любых марок, trade-in
Переоборудование коммерческих автомобилей
Финансовый сервис
кредит, лизинг, страхование, продленная гарантия,
удаленное урегулирование убытков
Volkswagen Service
техническое обслуживание, кузовной ремонт
Оригинальные запчасти Volkswagen
масла, автокосметика, эконом-запчасти для а/м старше 5 лет
Дополнительное оборудование
аксессуары, диски, шины, системы охраны,
аудио-видео системы, рестайлинг

Автоцентр НТС
246035, Гомель, ул. Ефремова, 23
+375 232 225 000
+375 (44/29/25) 771 3000